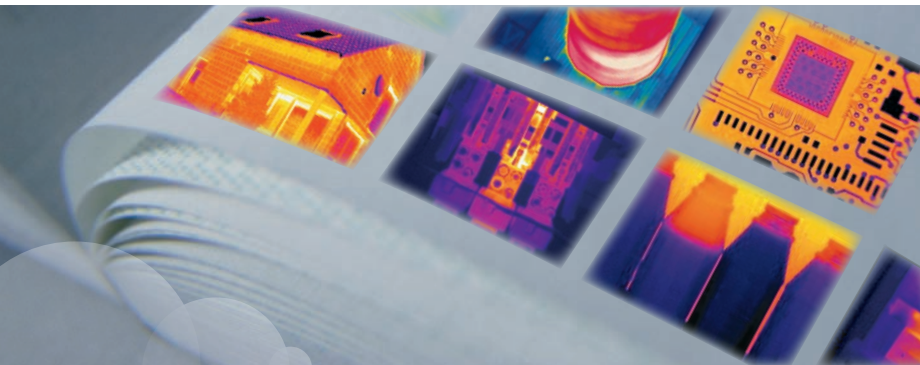


Getting Started Guide



FLIR i5
FLIR i7
Extech i5

Publ. no.: T559169
Revision: 003
Last revised: March 18, 2010

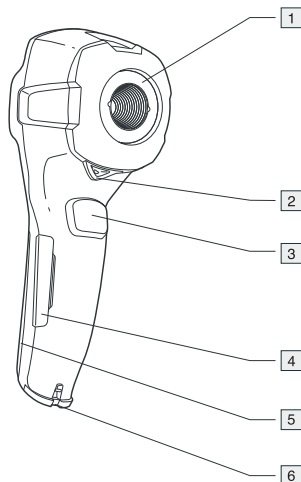
User Manual. For accessibility assistance, please call the Sonoma County Energy Independence Program at (707) 521-6200.



IMPORTANT NOTE

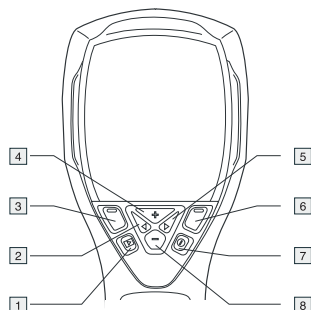
Before operating the device, you must read, understand, and follow all instructions, warnings, cautions, and legal disclaimers.

Camera parts



1. Infrared lens
2. Lever to open and close the lens cap
3. Trigger to save images
4. Cover for the connectors and the miniSD™ memory card slot
5. Cover for the battery compartment
6. Attachment point for the hand strap

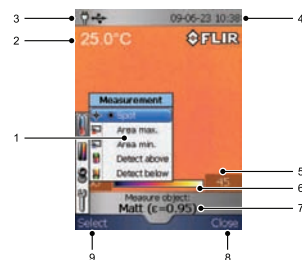
Keypad buttons



1. Archive button
2. Left arrow button (on the navigation pad)
3. Left selection button. This button is context-sensitive, and the current function is displayed above the button on the screen.
4. + button (on the navigation pad)
5. Right arrow button (on navigation pad)
6. Right selection button. This button is context-sensitive, and the current function is displayed above the button on the screen.
7. On/off button
8. - button (on the navigation pad)

Note: See the User Documentation CD-ROM for a complete description of button functionality.

Menu system

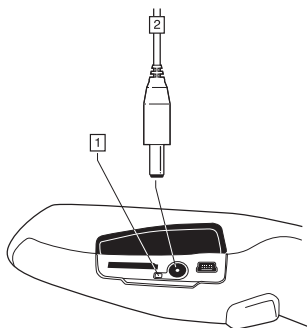


1. Menu system
2. Measurement result
3. Power indicator
4. Date and time
5. Limit value for the temperature scale
6. Temperature scale
7. Currently set emissivity value or material properties
8. Current function for the right selection button
9. Current function for the left selection button

How to charge the battery

You must charge the battery inside the camera for four full hours (*or until the battery indicator displays a green light*) before you use the camera for the first time.

Charge the battery by connecting the power supply to the power connector on the camera. **Note:** The first time you charge a factory-new battery you must turn on and then turn off the camera after you have connected the power supply to the power connector on the camera.

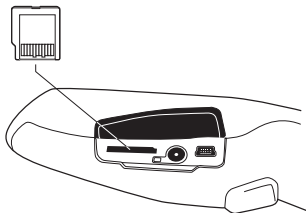


1. Battery indicator
2. Power supply cable

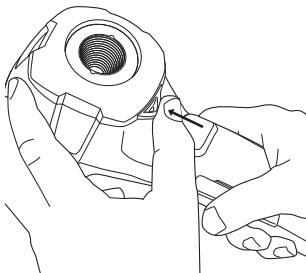
Quick Start Guide

Follow this procedure to start immediately:

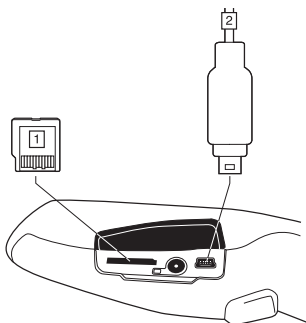
1. Remove the protective film from the LCD.
2. Insert a miniSD™ Memory Card into the card slot.



3. Push the On/Off button to turn on the camera. **Note:** If the camera does not start, push the reset button with a non-conductive tool. The reset button is located beside the battery connector, inside the battery compartment. Then push the On/Off button again.
4. Open the lens cap by pushing the lens cap lever.



5. Aim the camera toward your target of interest.
6. Pull the save trigger to save the image.
7. To move the image to a computer, do one of the following:

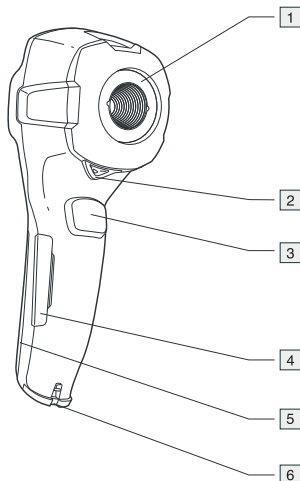


- **(Fig. 1 above)** Remove the miniSD™ Memory Card and insert it into a card reader connected to a computer. A miniSD™ card adapter is included with your camera.
 - **(Fig. 2 above)** Connect a computer to the camera using a USB Mini-B cable.
8. In Windows® Explorer, move the image from the card or camera using a drag-and-drop operation.

To keep in mind

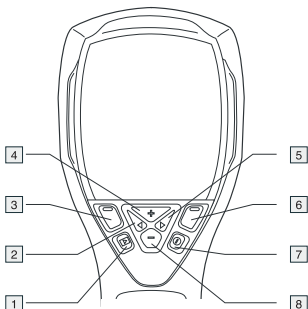
- Blank objects may appear warm or cold to the camera due to reflections of other objects.
- Avoid direct sunlight on the details that you are inspecting.
- Different types of faults, such as those in a building's construction, may result in the same type of infrared images.
- Correctly analyzing an infrared image requires professional knowledge about the application.

Componentes de la cámara



1. Lente de infrarrojos
2. Palanca para abrir y cerrar la tapa de protección de la lente
3. Disparador para guardar imágenes
4. Cubierta de los conectores y la ranura para la tarjeta de memoria miniSD™
5. Cubierta del compartimento de la batería
6. Punto de sujeción de la correa de mano

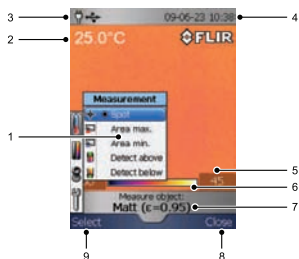
Botones del teclado



1. Botón de archivo
2. Botón de flecha izquierda (en el mando de navegación)
3. Botón de selección izquierdo. La función de este botón depende del contexto y la función actual se muestra sobre el botón en la pantalla.
4. Botón + (en el mando de navegación)
5. Botón de flecha derecha (en el mando de navegación)
6. Botón de selección derecho. La función de este botón depende del contexto y la función actual se muestra sobre el botón en la pantalla.
7. Botón de encendido y apagado
8. Botón - (en el mando de navegación)

Nota: consulte el CD-ROM de la documentación del usuario para obtener una descripción completa de las funciones de los botones.

Sistema de menús

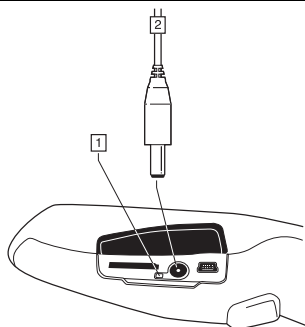


1. Sistema de menús
2. Resultado de la medición
3. Indicador de alimentación
4. Fecha y hora
5. Valor límite de la escala de temperatura
6. Escala de temperatura
7. Valor de emisividad o propiedades de material definidos actualmente
8. Función actual del botón de selección derecho
9. Función actual del botón de selección izquierdo

Carga de la batería

Antes de usar la cámara por primera vez, la batería debe cargarse dentro de la cámara durante cuatro horas completas (o hasta que el indicador de la batería se ilumine en verde).

Para cargar la batería, conecte la fuente de alimentación al conector de alimentación de la cámara. **Nota:** la primera vez que cargue una batería nueva, deberá encender y apagar la cámara después de conectar la fuente al conector de alimentación.

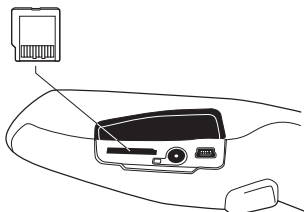


1. Indicador de batería
2. Cable de alimentación

Guía de inicio rápido

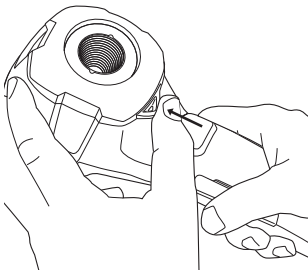
Lleve a cabo este procedimiento para empezar de inmediato:

1. Retire la película protectora de la pantalla LCD.
2. Introduzca una tarjeta de memoria miniSD™ en la ranura para tarjetas.



3. Pulse el botón de encendido y apagado para encender la cámara. **Nota:** si la cámara no se enciende, pulse el botón de restablecimiento con ayuda de una herramienta que no conduzca la electricidad. Este botón se encuentra en el interior del compartimento de la batería, junto al conector. A continuación, pulse de nuevo el botón de encendido y apagado.

- Abra la tapa de protección de la lente pulsando la palanca.



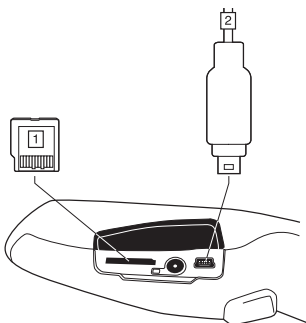
- Apunte con la cámara al objeto de interés.
- Accione el disparador para guardar la imagen.
- Para enviar la imagen a un equipo informático, lleve a cabo una de las siguientes acciones:

- (2 en la figura anterior) Conecte el equipo informático a la cámara mediante un cable USB mini B.

- En el Explorador de Windows® mueva la imagen desde la tarjeta o desde la cámara, mediante una acción de arrastrar y colocar.

Consideraciones que se deben tener en cuenta

- Es posible que la cámara interprete los objetos transparentes como calientes o fríos debido a reflejos de otros objetos.
- Evite la luz solar directa en los detalles que esté inspeccionando.
- Distintos tipos de defectos, como los de la construcción de un edificio, pueden generar los mismos tipos de imágenes de infrarrojos.
- El análisis correcto de una imagen de infrarrojos requiere conocimientos profesionales acerca del uso.



- (1 en la figura anterior) Extraiga la tarjeta de memoria miniSD™ e introdúzcala en un lector de tarjetas conectado al equipo informático. La cámara se suministra con un adaptador de tarjetas miniSD.

A note on the technical production of this publication

This publication was produced using XML – the *eXtensible Markup Language*. For more information about XML, please visit <http://www.w3.org/XML/>

A note on the typeface used in this publication

This publication was typeset using Linotype Helvetica™ World. Helvetica™ was designed by Max Miedinger (1910–1980).

LOEF (List Of Effective Files)

SURL: file:///C:/SVNRepository/svn/T638001--T639000/T638207.xml \$\$\$Rev: 246 \$
SURL: file:///C:/SVNRepository/svn/T638001--T639000/T638352_cs-CZ.xml \$\$\$Rev: 344 \$
SURL: file:///C:/SVNRepository/svn/T638001--T639000/T638352_da-DK.xml \$\$\$Rev: 344 \$
SURL: file:///C:/SVNRepository/svn/T638001--T639000/T638352_de-DE.xml \$\$\$Rev: 344 \$
SURL: file:///C:/SVNRepository/svn/T638001--T639000/T638352_el-GR.xml \$\$\$Rev: 344 \$
SURL: file:///C:/SVNRepository/svn/T638001--T639000/T638352_en-US.xml \$\$\$Rev: 338 \$
SURL: file:///C:/SVNRepository/svn/T638001--T639000/T638352_es-ES.xml \$\$\$Rev: 344 \$
SURL: file:///C:/SVNRepository/svn/T638001--T639000/T638352_fi-FI.xml \$\$\$Rev: 344 \$
SURL: file:///C:/SVNRepository/svn/T638001--T639000/T638352_fr-FR.xml \$\$\$Rev: 344 \$
SURL: file:///C:/SVNRepository/svn/T638001--T639000/T638352_hu-HU.xml \$\$\$Rev: 344 \$
SURL: file:///C:/SVNRepository/svn/T638001--T639000/T638352_it-IT.xml \$\$\$Rev: 344 \$
SURL: file:///C:/SVNRepository/svn/T638001--T639000/T638352_ja-JP.xml \$\$\$Rev: 344 \$
SURL: file:///C:/SVNRepository/svn/T638001--T639000/T638352_ko-KR.xml \$\$\$Rev: 344 \$
SURL: file:///C:/SVNRepository/svn/T638001--T639000/T638352_nb-NO.xml \$\$\$Rev: 344 \$
SURL: file:///C:/SVNRepository/svn/T638001--T639000/T638352_nl-NL.xml \$\$\$Rev: 344 \$
SURL: file:///C:/SVNRepository/svn/T638001--T639000/T638352_pl-PL.xml \$\$\$Rev: 344 \$
SURL: file:///C:/SVNRepository/svn/T638001--T639000/T638352_pt-PT.xml \$\$\$Rev: 344 \$
SURL: file:///C:/SVNRepository/svn/T638001--T639000/T638352_ru-RU.xml \$\$\$Rev: 344 \$
SURL: file:///C:/SVNRepository/svn/T638001--T639000/T638352_sv-SE.xml \$\$\$Rev: 344 \$
SURL: file:///C:/SVNRepository/svn/T638001--T639000/T638352_tr-TR.xml \$\$\$Rev: 344 \$
SURL: file:///C:/SVNRepository/svn/T638001--T639000/T638352_zh-CN.xml \$\$\$Rev: 344 \$
SURL: file:///C:/SVNRepository/svn/T638001--T639000/T638352_zh-TW.xml \$\$\$Rev: 344 \$
SURL: file:///C:/SVNRepository/svn/T638001--T639000/T638208.xml \$\$\$Rev: 246 \$



www.flir.com